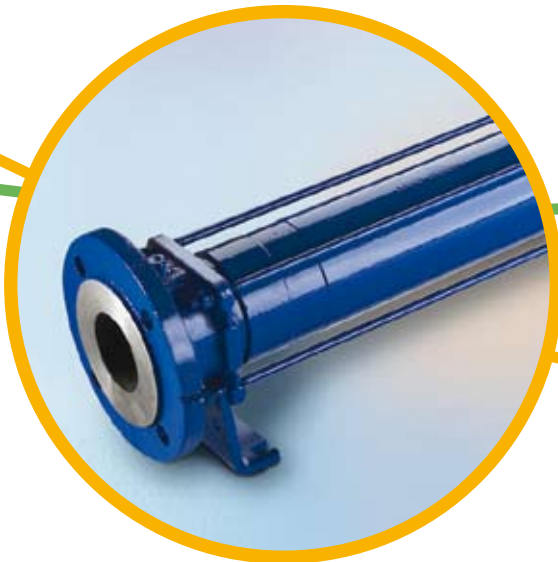
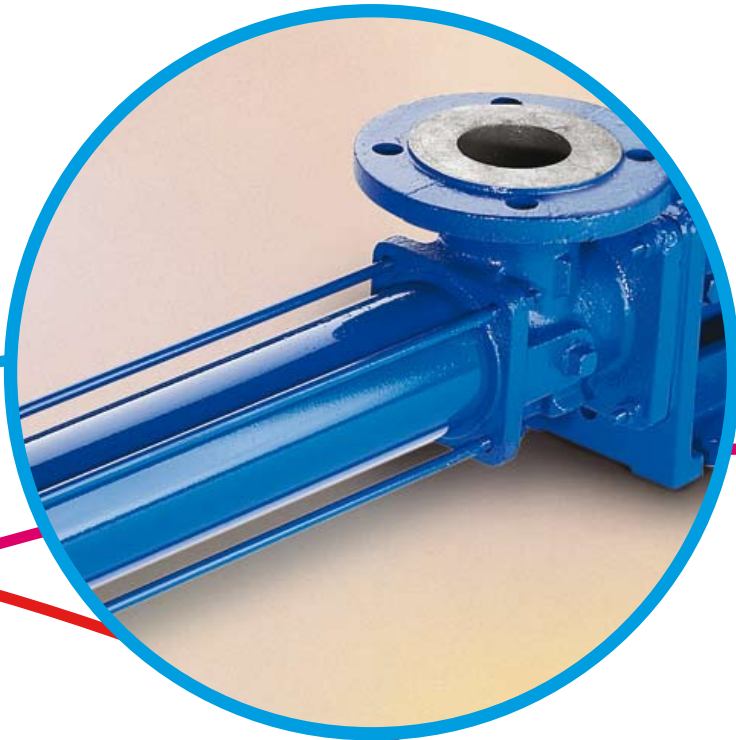


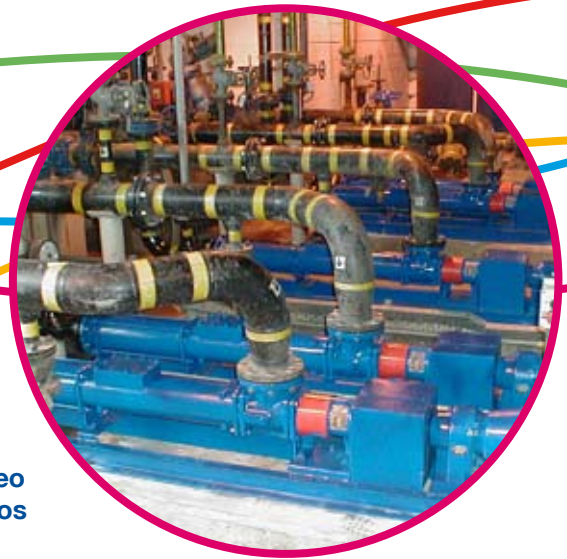
Epsilon Gama



Mono[®] **NOV**

One Company, Unlimited Solutions





Bombeo de lodos

Características y beneficios

Capacidad hasta 420m³/h

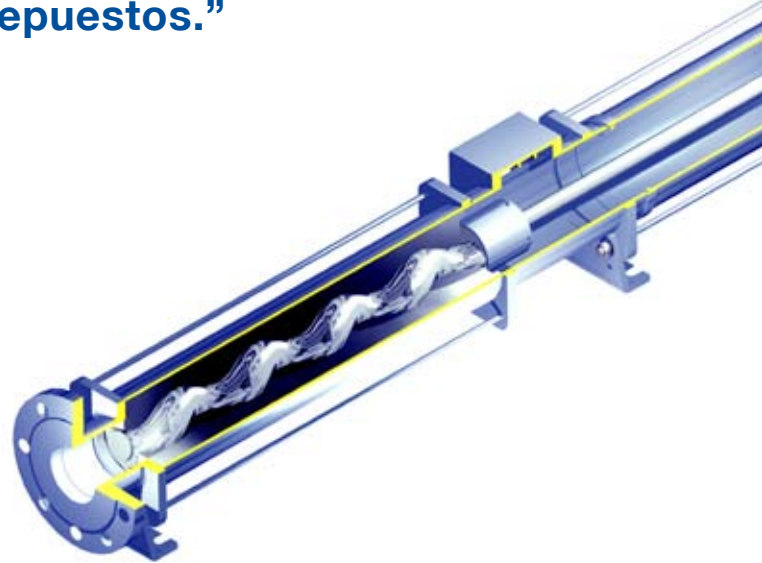
Presión hasta 24 bar

Temperatura -10°C hasta 110°C

Entre las aplicaciones típicas se incluyen:

- Lodos primarios y secundarios
- Efluentes domésticos e industriales
- Lechada de cal hidratada
- Lodo apelmazado deshidratado
- Emulsión de látex propensa a cuajarse
- Cuajadas de leche, salsas, zumos de fruta
- Petróleo crudo, aceite hidráulico, aceite residual
- Detergentes y químicos industriales
- Lechadas de almidón
- Yeso, silicato y arcillas de revestimiento
- Residuos de papel
- Fangos agrícolas
- Desagüe de minas

“Una gama de bombas de cavidad progresiva técnicamente construidas, diseñadas para ofrecer la más rentable vida útil y reducir la necesidad de repuestos.”



Materiales de construcción

Disponibles en hierro fundido o acero inoxidable, con una selección de materiales de rotor y estator adaptados a aplicaciones individuales, e.g. rotor cromado endurecido o estator de goma elástica.

Bombeo a larga distancia / alta presión

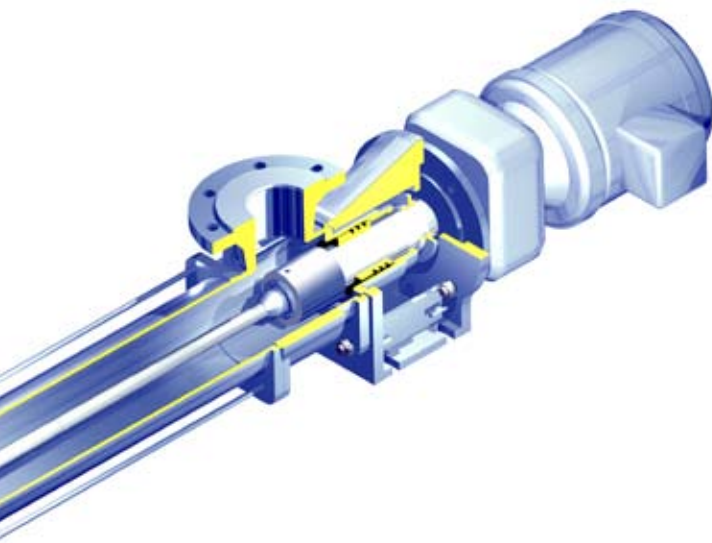
Puede significar un ahorro en costes de proyecto considerable mediante el uso de tuberías de pequeño agujero que elimina la necesidad de usar una serie de bombas, cuando se bombea a largas distancias o se requieren saltos elevados.

Velocidades de marcha lenta

Desgaste reducido para una vida útil de bomba más prolongada que alarga los periodos de tiempo entre mantenimientos rutinarios. Piense en los ahorros que podría hacer en aplicaciones con productos abrasivos.



Transferencia de residuos sin depurar de una instalación casera



Conexión en eje de transmisión

El Flexishaft® elimina la necesidad de componentes sujetos a desgaste entre la transmisión y el elemento de bombeo. No requiere lubricación y por lo tanto se elimina la contaminación del producto.

Hay disponible un Flexishaft más corto si el ahorro de espacio es una prioridad.

El Flexishaft de Mono tiene 10 años de garantía.

Major versatilidad

Instalación vertical u horizontal para adaptarse a la aplicación. Puede funcionar en cualquier dirección.

Revestimiento Duracoat

Los rotores pueden suministrarse en una gama de revestimientos especiales Mono que ayudan a prolongar la vida útil de los rotores al incrementar su resistencia al desgaste y la corrosión.

Construcción en bloque

Minimiza las dimensiones generales y resulta en una bomba más corta. Elimina la necesidad de acoplamiento y guarda protectora.

Impulsores resistentes

Impulsores de velocidad variable y fija especialmente seleccionados para una vida útil más prolongada, gracias a su montaje en brida.

Componentes intercambiables

En la gama Compact C se incluye un gran número de componentes Epsilon intercambiables, para reducir la cantidad en inventario.

Hasta 8,5m de altura de succión

Sumideros profundos pueden ser bombeados con facilidad sin usar equipos sumergibles.

Placa de asiento

Económica placa de asiento plegada en forma.

Eje enchufable

Facilidad de mantenimiento durante el armado o desarmado, con facilidad de extracción.

Tapa de inspección

Disponible para aplicaciones donde el contenido de sólidos plantea problemas.

Cierres de eje opcionales

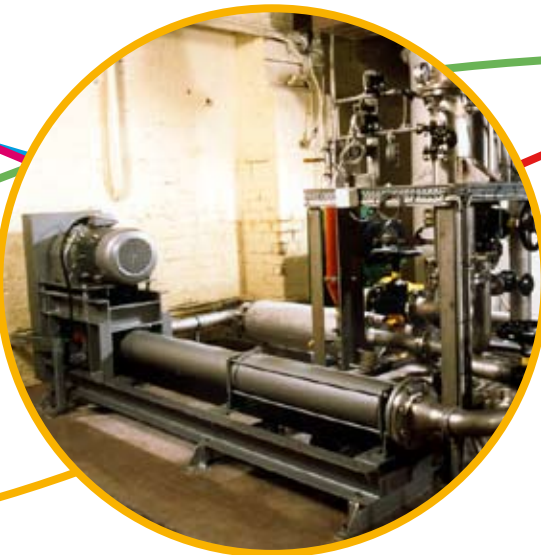
Sello individual incluido de serie; hay disponibles sellos mecánicos dobles o con prensaestopas.

Bombeo uniforme

Minimiza el daño a causa de cortes y estrujamiento del producto al ser bombeado y mantiene un flujo uniforme al bombear productos con un alto contenido de sólidos.

Arrastre de gas controlado

No hay aire o gas bloqueado en la bomba. El cierre positivo formado por el ajuste con apriete entre el rotor y el estator permite a la bomba autocebarse y también facilita el manejo de líquidos trifásicos i.e., sólidos, gases y líquidos.

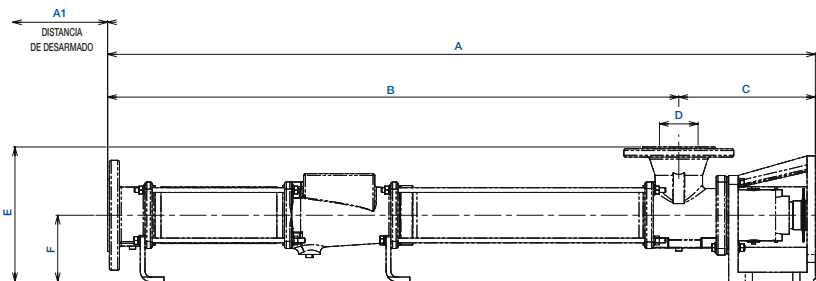
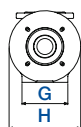
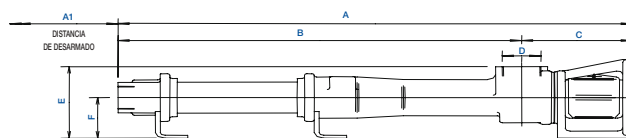


**Bombeo de agua / hielo
derretido de tanques de
retención**

Dimensiones de productos

Modelos de Epsilon pequeños – Flexishaft estándar

MODELO	A	A1	B	C	D	E	F	G	H
E11B	577	105	444	133	1 1/4"	146	85	120	160
E11D	721	115	588	133	1 1/4"	146	85	120	160
E12A	577	105	444	133	1 1/4"	146	85	120	160
E12B	721	115	588	133	1 1/4"	146	85	120	160
E12D	1081	115	944	137	1 1/2"	146	85	120	160
E13K	787	105	650	137	1 1/2"	146	85	120	160
E13A	642	105	505	137	1 1/2"	146	85	120	160
E13B	787	115	650	137	1 1/2"	146	85	120	160
E1XA	726	135	569	157	50	190	85	120	160



Flexishaft estándar modelos

MODELO	A	A1	B	C	D	E	F	G	H
E14A	1190	250	960	230	65	227	112	140	200
E14B	1507	455	1277	230	65	227	112	140	200
E14K	1395	455	1165	230	65	227	112	140	200
E15A	1363	310	1143	220	80	232	112	140	200
E15B	1823	570	1546	277	80	245	125	160	250
E15K	1623	570	1403	220	80	232	112	140	200
E16A	1625	365	1389	236	100	255	125	160	250
E16B	2179	680	1860	319	100	280	150	180	300
E16K	1937	680	1701	236	100	255	125	160	250
E17A	1934	430	1654	280	125	310	150	180	300
E17B	2389	800	2109	280	125	310	150	180	300
E17K	2302	800	2022	280	125	310	150	180	300
E18A	2064	475	1784	281	125	310	150	180	300
E18B	2745	880	2377	368	125	320	160	200	300
E18K	2472	880	2192	280	125	310	150	180	300
E19A	2395	530	2080	315	150	345	160	200	300
E19B	2857	990	2542	315	150	345	160	200	300
E19K	2857	990	2542	315	150	345	160	200	300
E1AA	2628	610	2313	315	150	345	160	200	300
E1AB	3330	1100	2927	403	150	410	225	280	350
E1AK	3159	1100	2844	315	150	345	160	200	300
E1BA	3048	640	2620	428	200	450	225	280	350
E1BK	3602	1210	3174	428	200	450	225	280	350

Flexishaft cortocircuito modelos

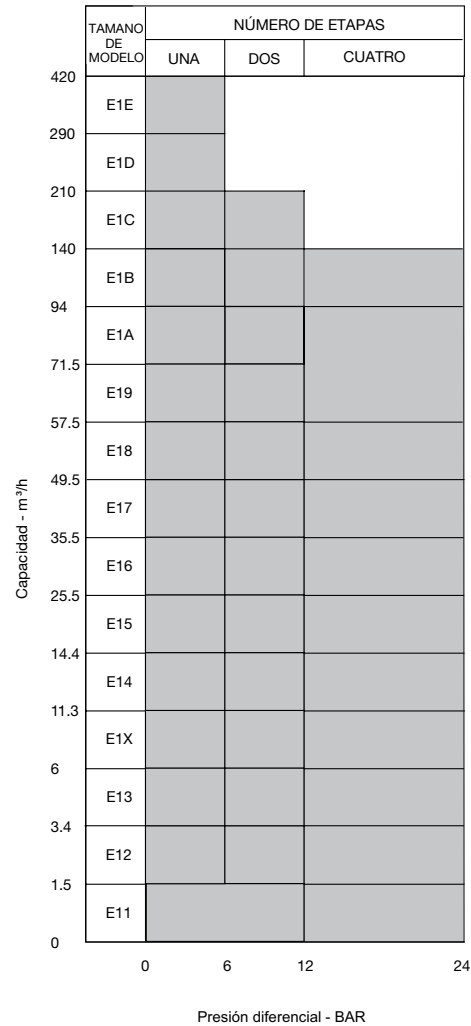
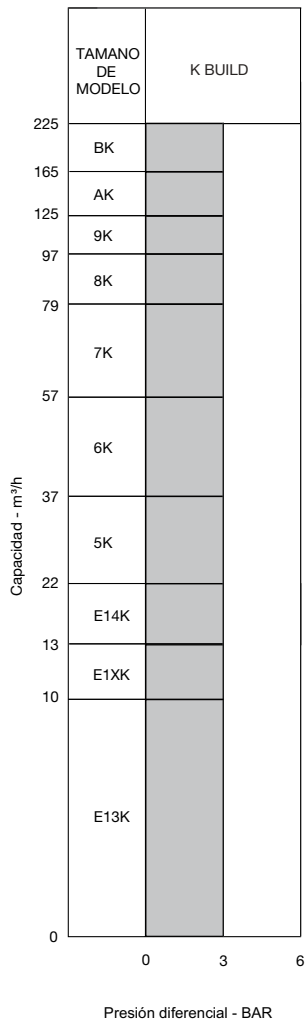
MODELO	A	A1	B	C	D	E	F	G	H
E14A	978	250	748	230	65	227	112	140	200
E14B	1294	455	1064	230	65	227	112	140	200
E14K	1183	455	953	230	65	227	112	140	200
E15A	1150	310	930	220	80	232	112	140	200
E15B	1594	570	1317	277	80	245	125	160	250
E15K	1410	570	1190	220	80	232	112	140	200
E16A	1396	365	1160	236	100	255	125	160	250
E16B	1859	680	1540	319	100	280	150	180	300
E16K	1708	680	1472	236	100	255	125	160	250
E17A	1614	430	1334	280	125	310	150	180	300
E17B	2074	800	1794	280	125	310	150	180	300
E17K	1982	800	1702	280	125	310	150	180	300
E18A	1749	475	1469	281	125	310	150	180	300
E18B	2358	880	1991	367	125	320	160	200	300
E18K	2157	880	1877	280	125	310	150	180	300
E19A	2008	530	1693	315	150	345	160	200	300
E19B	2470	990	2155	315	150	345	160	200	300
E19K	2470	990	2155	315	150	345	160	200	300
E1AA	2234	610	1919	315	150	345	160	200	300
E1AB	2989	1100	2586	403	150	410	225	280	350
E1AK	2765	1100	2450	315	150	345	160	200	300
E1BA	2660	640	2232	428	200	450	225	280	350
E1BK	3261	1210	2833	428	200	450	225	280	350

Todas las dimensiones en mm, a menos que se indique de otro modo y se incluyen a modo de guía solamente.
La dimensión A1 representa el espacio de desarmado preferido. Si desea planos totalmente certificados, por favor contacte con Mono.



Transferencia de aceite hidráulico / residual

Datos de rendimiento



* Los modelos E1BB y los de arriba, así como diversas opciones de 4 etapas se ofrecen con el eje desnudo y no se ofrecen disponibles en una placa de base plegada en forma.

Si desea asesoramiento sobre la selección de una bomba o las dimensiones para los modelos Epsilon grandes y de 4 etapas, por favor contacte con Mono.

Dimensiones del motor / placa de bas

MODELOS EPSILON PEQUEÑOS – FLEXISHAFT ESTÁNDAR

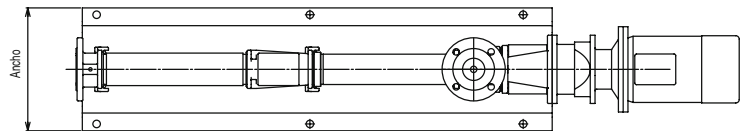
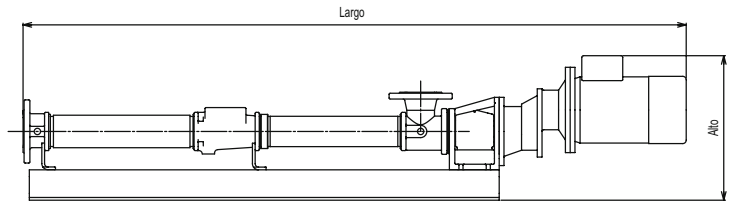
MODELO	LARGO	ANCHO	ALTO
E11B	1132	300	304
E11D	1297	300	304
E12A	1132	300	304
E12B	1297	300	304
E12D	1666	300	304
E13K	1356	300	304
E13A	1206	300	304
E13B	1356	300	304
E1XA	1280	300	304

FLEXISHAFT ESTÁNDAR

MODELO	LARGO	ANCHO	ALTO
E14A	1867	360	475
E14B	2188	420	475
E14K	2076	360	475
E15A	2040	360	475
E15B	2500	420	488
E15K	2300	420	475
E16A	2302	420	488
E16B	3167	520	609
E16K	2614	420	488
E17A	2893	420	584
E17B	3378	520	609
E17K	3291	520	609
E18A	3022	520	584
E18B	3788	520	649
E18K	3460	520	609
E19A	3443	520	649
E19B	3905	520	649
E19K	3905	520	649
E1AA	3676	625	649
E1AB	4378	520	727
E1AK	4207	520	649
E1BA	4101	520	727
E1BK	4653	520	727

SHORT FLEXISHAFT MODELS

MODELO	LARGO	ANCHO	ALTO
E14A	1655	360	475
E14B	1975	420	475
E14K	1864	360	475
E15A	1827	360	475
E15B	2271	420	488
E15K	2087	420	475
E16A	2073	420	488
E16B	2847	520	609
E16K	2385	420	488
E17A	2573	420	584
E17B	3063	520	609
E17K	2931	520	609
E18A	3707	520	584
E18B	3401	520	649
E18K	3145	520	609
E19A	3056	520	649
E19B	3518	520	649
E19K	3518	520	649
E1AA	3282	625	649
E1AB	4037	520	727
E1AK	3813	520	649
E1BA	3713	520	727
E1BK	4312	520	727



Todas las dimensiones en mm y se refieren al equipo motor mayor seleccionado. Las dimensiones se incluyen a modo de guía solamente. Si desea planos totalmente certificados, por favor contacte con Mono.

Reino Unido y Europa

Mono Pumps Ltd, Martin Street
Audenshaw, Manchester
M34 5JA, England
T. +44 (0)161 339 9000
E. info@mono-pumps.com

D.M.I EST, 56 rue du Pont,
88300 Rebeuville, France
T. +33 (0)3 29 94 26 88
E. dmi-est@dmi-est.fr

EE.UU.

Monoflo Inc., 10529 Fisher Road
Houston, Texas 77041, USA
T. +1 713 980 8400
E. inquire@monoflo.com

Monoflo S.A., Ing Huergo 2239,
(1842) Monte Grande,
Pcia. de Buenos Aires, Argentina
T. +54 11 4290 9940/50
E. info@monoflo.com.ar

Australasia

Mono Pumps (Australia) Pty Ltd
338-348 Lower Dandenong Road
Mordialloc, Victoria 3195
Australia
T. 1800 333 138
E. ozsales@mono-pumps.com

Mono Pumps (New Zealand) Ltd
PO Box 71-021, Fremlin Place
Avondale, Auckland 7
New Zealand
T. +64 (0)9 829 0333
E. info@mono-pumps.co.nz

Asia

Mono Pumps Ltd
No. 500 YaGang Road
Lujia Village, Malu
Jiading District
Shanghai 201801, P.R. China
T. +86 (0)21 5915 7168
E. monoshanghai@nov.com

www.mono-pumps.com



La información publicada que no sea marcada como CERTIFICADA, no ofrece ninguna garantía ni representación, expresa o implícita, con relación a estos proyectos. Tales garantías u otros términos y condiciones de ventas y productos deberán estar de acuerdo con los términos y condiciones de venta de Mono Pumps Limited, que pueden obtenerse a petición.

© Mono Pumps Limited Enero 2008 Literature reference: MPSB/03/10

Mono®, Flexishaft® son marcas registradas de Mono Pumps Ltd.
Registrada en Inglaterra No: 300721

Mono® **NOV**

One Company, Unlimited Solutions